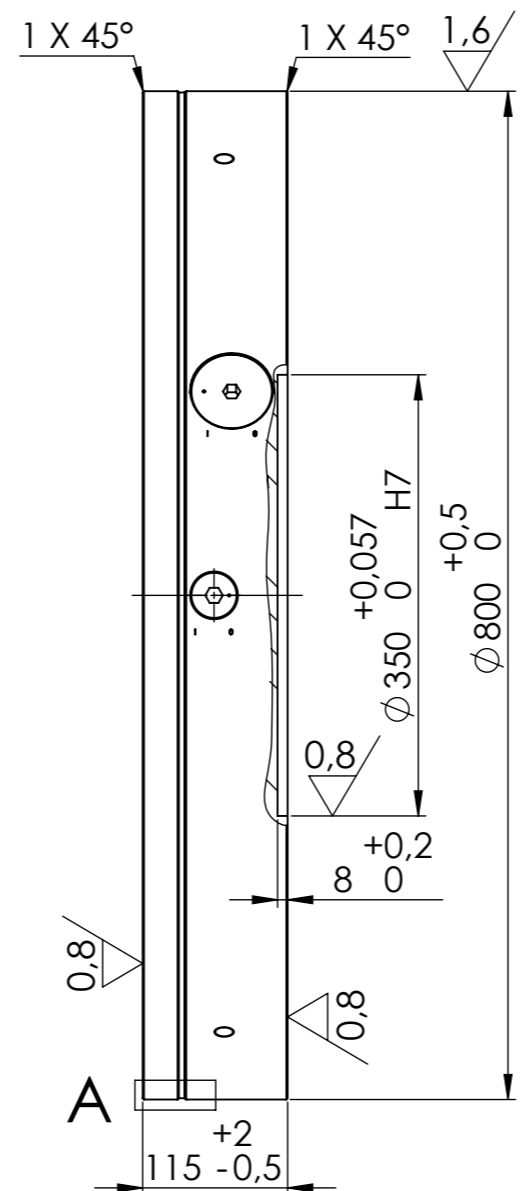
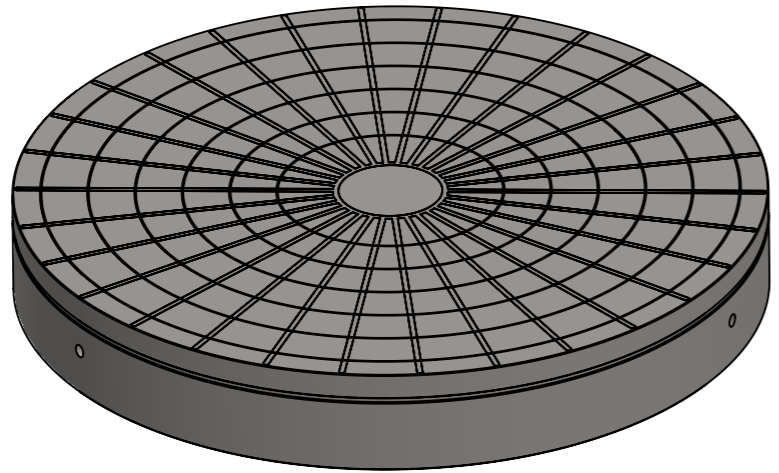
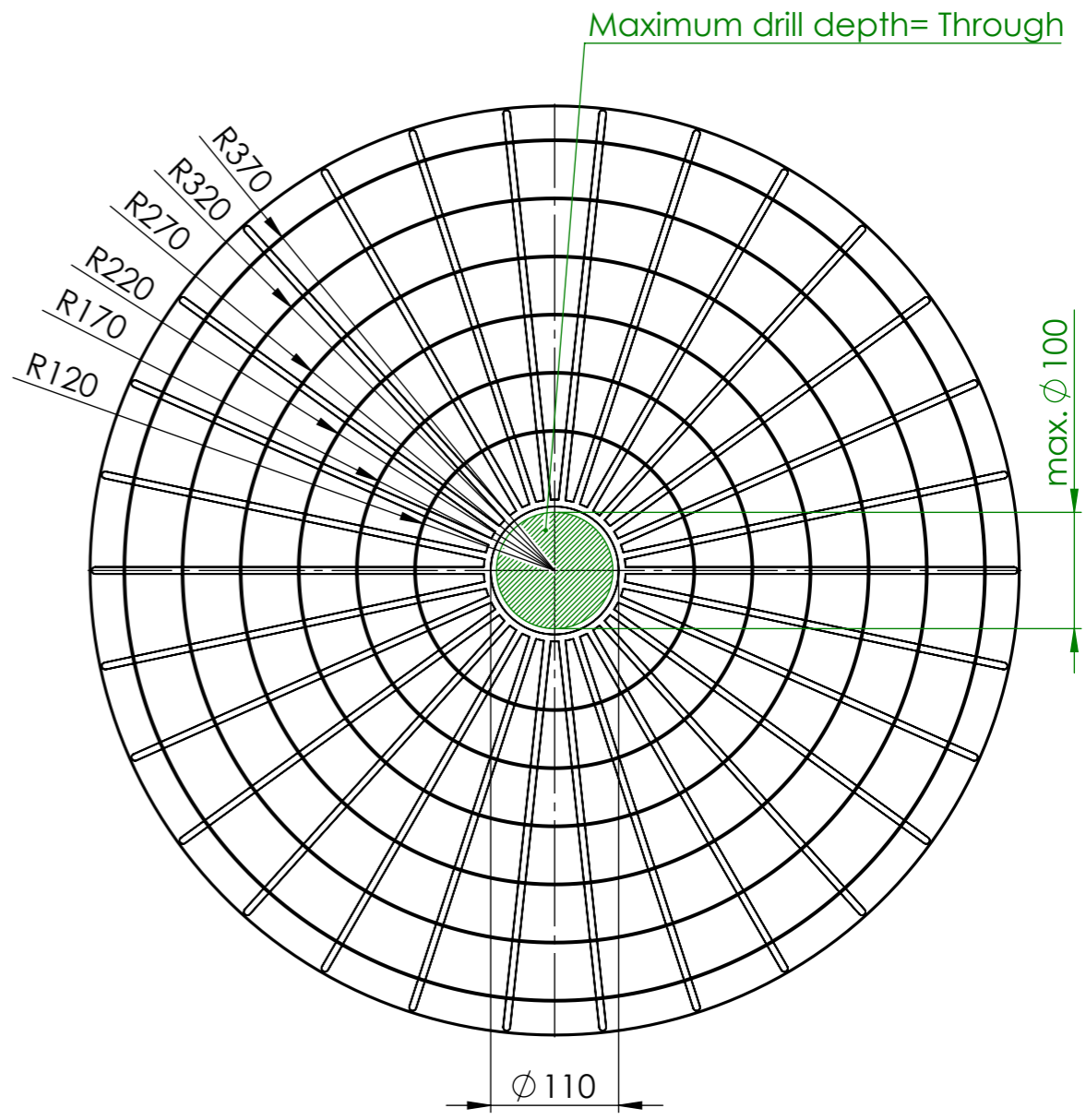
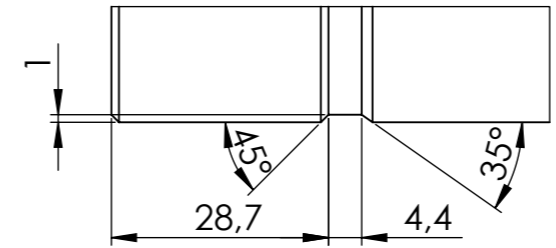


8 x Ø 8,5 ∇ 27,5
M10 - 6H ∇ 20

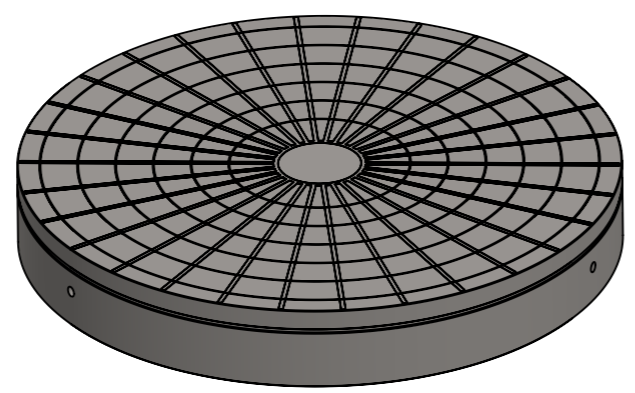
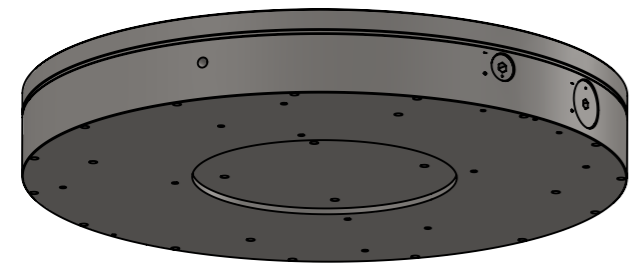
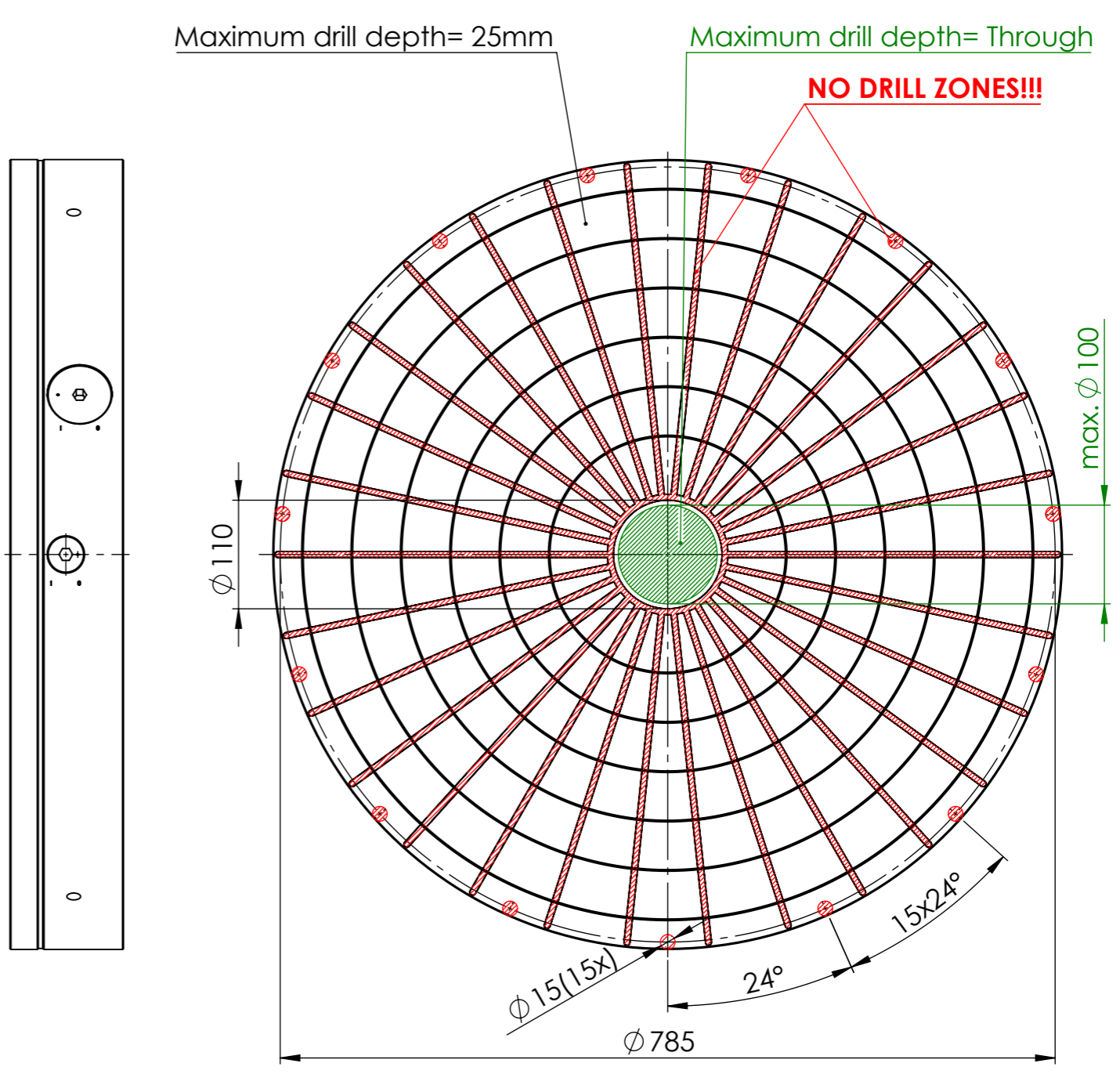
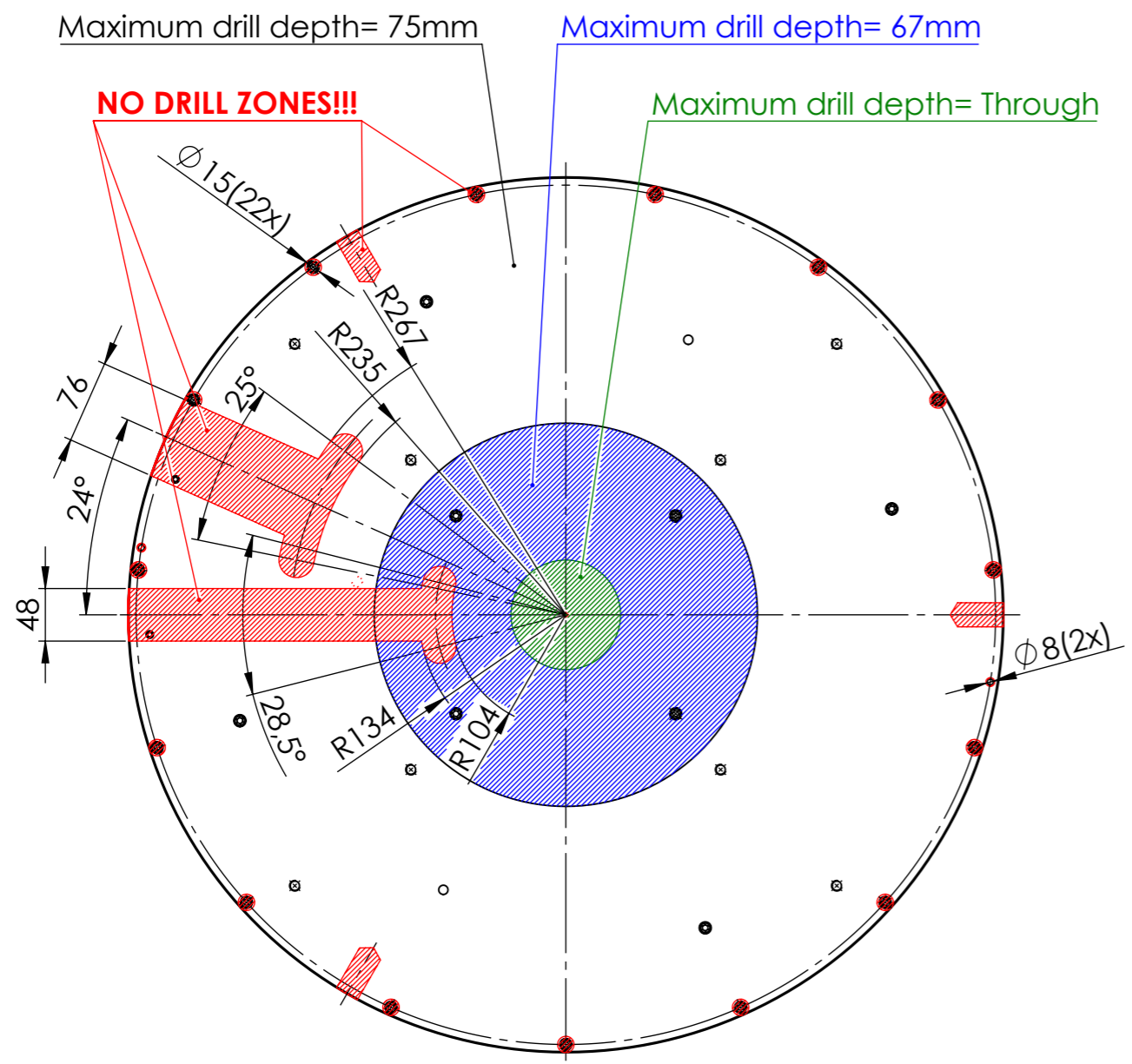


DETAIL A
1:1



Schutzvermerk nach DIN ISO 16016 beachten! Nachdruck nur mit unserer Genehmigung!		3,2 ∇ $\begin{matrix} -0,05 \\ -0,2 \end{matrix}$	tolerance	material:	weight: 436.00
All rights reserved according to DIN ISO 16016! Reprint with our permission only!			ISO 7168 M	drawing no.:	0024360
drawn	16.04.2024	TW	description:	RS 80 Magnetrundfutter	
appr.	17.04.2024	TW	part no.:	210380	sheet 1 / 2
rev.	change	date	name	scale: 1:6	Status: Freigegeben

FLAIG
Magnetsysteme
www.flraig-te.de



Schutzvermerk nach DIN ISO 16016 beachten! Nachdruck nur mit unserer Genehmigung!				$\sqrt{3,2}$ / $\begin{matrix} -0,05 \\ -0,2 \end{matrix}$	tolerance	material:	weight: 436.00
All rights reserved according to DIN ISO 16016! Reprint with our permission only!					ISO 7168 M	drawing no.:	0024360
		date	name	description: RS 80 Magnetrundfutter			
		drawn 16.04.2024	TW				
		edit 17.04.2024					
		appr. 17.04.2024	TW				
				 www.flraig-te.de		part no.:	sheet 2 / 2
						210380	A3
rev.	change	date	name	scale: 1:6	Status: Freigegeben		